

# Precision 5720 All-in-One

## Quick Start Guide

快速入门指南

快速入門指南

クイックスタートガイド

빠른 시작 안내서



# 1 Connect the keyboard and mouse

连接键盘和鼠标 | 連接鍵盤與滑鼠

키보드와 마우스를 연결합니다 | 키보드와 마우스 연결

**NOTE:** If you are connecting a wireless keyboard or mouse, see the documentation that shipped with it.

**注意:** 如果您正在连接无线键盘和鼠标, 请参阅随附的说明文件。

**備註:** 如果要連接無線鍵盤與滑鼠, 請參閱它們隨附的文件說明。

**注意:** ワイヤレスキーボード&マウスを接続する場合は、添付のマニュアルを参照してください。

**참고:** 무선 키보드 및 마우스를 연결하는 경우 함께 제공되는 설명서를 참조하십시오.

# 2 Install your wireless keyboard/mouse USB dongle — optional

安装无线键盘/鼠标 USB 转换器 – 可选

安裝無線鍵盤/滑鼠 USB 硬體鎖 — 選擇性步驟

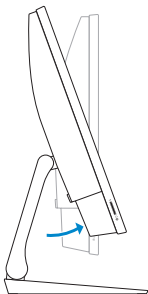
ワイヤレスキーボード/マウスの USB ドングル (オプション) を取り付けます

무선 키보드/마우스 USB 동글 설치(선택 사항)

## 1 Tilt the display

倾斜显示屏 | 傾斜顯示器

디스플레이를 기울입니다 | 디스플레이를 기울입니다.



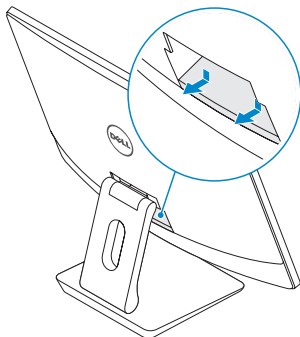
## 2 Press and pull the USB dongle-bay cover

按下并拉出 USB 转换器托架护盖

按壓並拉出 USB 硬體鎖凹槽蓋

USB ドングルのベイカバーを押して引き出します

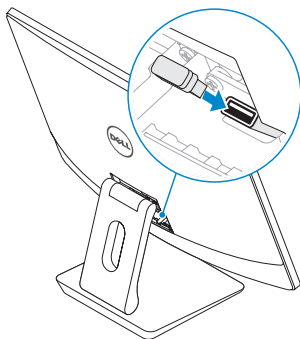
USB 동글 베이 덮개를 눌러 당깁니다.



## 3 Insert the USB dongle

插入 USB 转换器 | 插入 USB 硬體鎖

USB ドングルを挿入します | USB 동글을 삽입합니다.



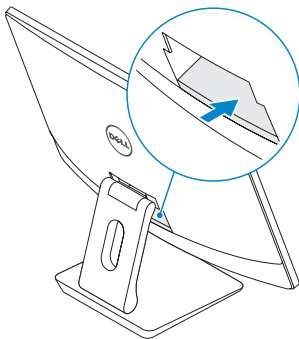
#### 4 Replace the USB dongle cover and snap it into place

装回 USB 转换器的护盖，并将其卡入到位

装回 USB 硬體鎖護蓋，將它卡至定位

USB Dongleカバーを取り付け、所定の位置にはめ込みます

USB 동글 덮개를 장착하고 제자리에 끼웁니다.



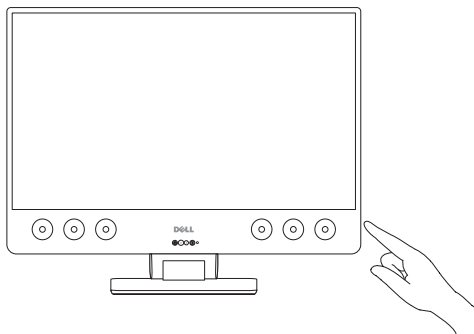
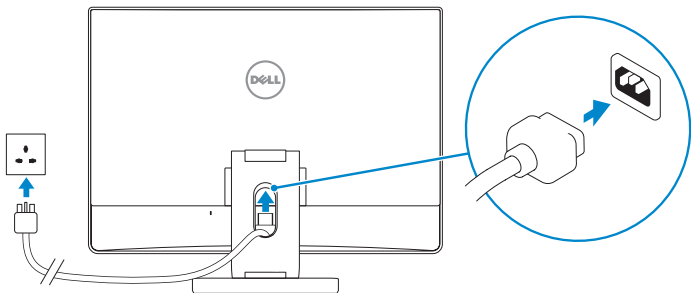
### 3 Connect the power cable and press the power button

连接电源电缆，然后按下电源按钮

接上電線，然後按下電源按鈕

電源ケーブルを接続して、電源ボタンを押します

전원 케이블을 연결하고 전원 버튼을 누릅니다.



## Product support and manuals

产品支持和手册 | 產品支援與手冊  
製品サポートおよびマニュアル | 제품 지원 및 설명서

[Dell.com/support](https://www.dell.com/support)

[Dell.com/support/manuals](https://www.dell.com/support/manuals)

[Dell.com/support/windows](https://www.dell.com/support/windows)

## Contact Dell

联系 Dell | 連絡 Dell  
デルへのお問い合わせ | Dell에 문의하기

[Dell.com/contactdell](https://www.dell.com/contactdell)

## Regulatory and safety

法规与安全 | 法規與安全規範  
適合規制および安全について | 규정 및 안전

[Dell.com/regulatory\\_compliance](https://www.dell.com/regulatory_compliance)

## Regulatory model

法规型号 | 法規型號  
法令順守モデル | 규정 모델

W13C

## Regulatory type

法规类型 | 法規類型  
法令順守タイプ | 규정 유형

W13C001

## Computer model

计算机型号 | 電腦型號  
컴퓨터 모델

Precision 5720 All-in-One

Precision 5720 All-in-One **系列**

商品名稱: 桌面: 桌上型

型號: Precision 5720 AIO (W13C)

額定電壓: 100 - 240 伏特

額定頻率: 50 - 60 赫茲

額定輸入電流: 5A 安培

製造年份: 參考外箱標示或條碼標籤

製造號碼: 參考外箱條碼標籤

生產國別: 參考外箱標示

注意事項: 參考使用手冊

產品功能: 參考使用手冊

緊急處理方法: 參考使用手冊

進口商/委製商: 荷蘭商戴爾企業股份有限公司台灣分公司

進口商/委製商地址: 台北市敦化南路二段218號20樓

進口商/委製商電話: 00801-861-011



0J26X8A00

## 4 Finish Windows 10 setup

完成 Windows 10 设置 | 完成 Windows 設定

Windows 10 のセットアップを終了します | Windows 10 설치 마치고



### Connect to your network

连接到您的网络

連線至網路

ネットワークに接続します

네트워크에 연결

**NOTE:** If you are connecting to a secured wireless network, enter the password for the wireless network access when prompted.

**注意:** 如果您正在连接到加密的无线网络，请在出现系统提示时输入访问无线网络所需的密码。

**備註:** 如果您要连接到受保护的无线网络，请依提示输入密码以存取无线网络。

**注意:** セキュアなワイヤレスネットワークに接続する場合、プロンプトが表示されたらワイヤレスネットワークアクセスのパスワードを入力してください。

**참고:** 보안 무선 네트워크에 연결하는 경우, 무선 네트워크 액세스를 위한 비밀번호를 입력하라는 메시지가 표시됩니다.



### Sign in to your Microsoft account or create a local account

登录 Microsoft 帐户或创建一个本地帐户  
登入您的 Microsoft 帐户或建立本机帐户  
Microsoft アカウントにサインインするか、またはローカルアカウントを作成します

Microsoft 계정으로 로그인하거나 로컬 계정을 생성합니다.

# Locate Dell apps

找到 Dell 应用程序 | 找到 Dell 應用程式

Dell アプリを見つめます | Dell 앱 찾기



## SupportAssist

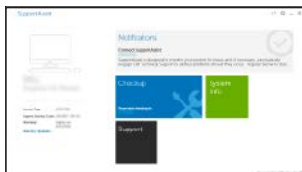
## Check and update your computer

检查和更新计算机

檢查和更新您的電腦

コンピュータを確認してアップデートします

컴퓨터 확인 및 업데이트



本產品符合臺灣 RoHS 標準 CNS15663

### 限用物質及其化學符號

單元	鉛 (Pb)	汞 (Hg)	鎘 (Cd)	六價鉻 (Cr <sup>+6</sup> )	多溴聯苯 (PBB)	多溴二苯醚 (PBDE)
機箱/檔板	-	0	0	0	0	0
機械部件 (風扇、散熱器等)	-	0	0	0	0	0
電路板組件	-	0	0	0	0	0
電線/連接器	-	0	0	0	0	0
顯示螢幕	-	0	0	0	0	0
電源設備	-	0	0	0	0	0
儲存裝置 (硬碟、光碟機等)	-	0	0	0	0	0
輸入裝置 (鍵盤、滑鼠等)	-	0	0	0	0	0
喇叭/麥克風	-	0	0	0	0	0
配件	-	0	0	0	0	0

備考 1. “0” 係指該項限用物質之百分比含量未超出百分比含量基準值。

備考 2. “-” 係指該項限用物質為排除項目。



# Features

功能 | 功能 | 機能 | 기능





- |   |  |
|---|--|
| <b>1.</b> Array microphones                 | <b>16.</b> Power supply diagnostic light |
| <b>2.</b> Infrared emitters                 | <b>17.</b> DisplayPort                   |
| <b>3.</b> Infrared camera                   | <b>18.</b> USB 3.0 ports                 |
| <b>4.</b> Camera                            | <b>19.</b> HDMI port                     |
| <b>5.</b> Camera status light               | <b>20.</b> Line-out port                 |
| <b>6.</b> Power button                      | <b>21.</b> Power connector port          |
| <b>7.</b> USB 3.0 port with PowerShare      | <b>22.</b> Stand                         |
| <b>8.</b> Display Built-in Self Test button | <b>23.</b> Kensington cable slot         |
| <b>9.</b> Service Tag label                 | <b>24.</b> Cable route slot              |
| <b>10.</b> Speakers                         |  |
| <b>11.</b> Headset port                     |  |
| <b>12.</b> SD card slot                     |  |
| <b>13.</b> Thunderbolt 3 (USB Type-C) ports |  |
| <b>14.</b> Network port                     |  |
| <b>15.</b> Power supply diagnostic button   |  |

1. 阵列麦克风
2. 红外线发射器
3. 红外线摄像头
4. 摄像头
5. 摄像头状态指示灯
6. 电源按钮
7. 具备 PowerShare 功能的 USB 3.0 端口
8. 显示屏内置自检按钮
9. 服务标签
10. 扬声器
11. 耳机端口
12. SD 卡插槽
13. Thunderbolt 3 (USB C 型) 端口
14. 网络端口
15. 电源诊断按钮

16. 电源设备诊断指示灯
17. DisplayPort
18. USB 3.0 端口
19. HDMI 端口
20. 信号输出端口
21. 电源连接器端口
22. 支架
23. Kensington 线缆插槽
24. 线缆布线槽

1. 陣列麥克風
2. 紅外線發射器
3. 紅外線攝影機
4. 攝影機
5. 攝影機狀態指示燈
6. 電源按鈕
7. 具 PowerShare 的 USB 3.0 連接埠
8. 顯示器內建自我測試按鈕
9. 產品服務編號標籤
10. 喇叭
11. 耳麥連接埠
12. SD 卡插槽
13. Thunderbolt 3 (USB Type-C) 連接埠
14. 網路連接埠
15. 電源診斷按鈕

16. 電源診斷指示燈
17. DisplayPort
18. USB 3.0 連接埠
19. HDMI 連接埠
20. 訊號線輸出連接埠
21. 電源接頭連接埠
22. 底座
23. Kensington 防盜鎖孔
24. 接線佈線插槽

1. 아레이 마이크
2. 赤外線エミッタ
3. 赤外線カメラ
4. 카메라
5. 카메라ステータ스라이트
6. 電源ボタン
7. PowerShare 機能付き USB 3.0 코넥타
8. 디스플레이의빌트인セルフ 테스트ボタン
9. 서비스타그라벨
10. 스피커
11. 헤드셋포트
12. SD 카드슬롯
13. Thunderbolt 3 (USB Type-C) 포트
14. 네트워크포트
15. 電源ユニット診断ボタン

16. 電源ユニット診断라이트
17. 디스플레이포트
18. USB 3.0 포트
19. HDMI 포트
20. 라인출력포트
21. 電源코넥타포트
22. 스탠드
23. 켄싱턴케이블슬롯
24. 케이블配線슬롯

1. 어레이 마이크
2. 적외선 송신기
3. 적외선 카메라
4. 카메라
5. 카메라 상태 표시등
6. 전원 버튼
7. PowerShare가 포함된 USB 3.0 포트
8. 디스플레이에 포함된 자체 테스트 버튼
9. 서비스 태그 레이블
10. 스피커
11. 헤드셋 포트
12. SD 카드 슬롯
13. Thunderbolt 3(USB 유형 C) 포트
14. 네트워크 포트
15. 전원 공급 장치 진단 버튼

16. 전원 공급 장치 진단 표시등
17. 디스플레이 포트
18. USB 3.0 포트
19. HDMI 포트
20. 라인 출력 포트
21. 전원 커넥터 포트
22. 스탠드
23. 켄싱턴(Kensington) 케이블 슬롯
24. 케이블 라우팅 슬롯